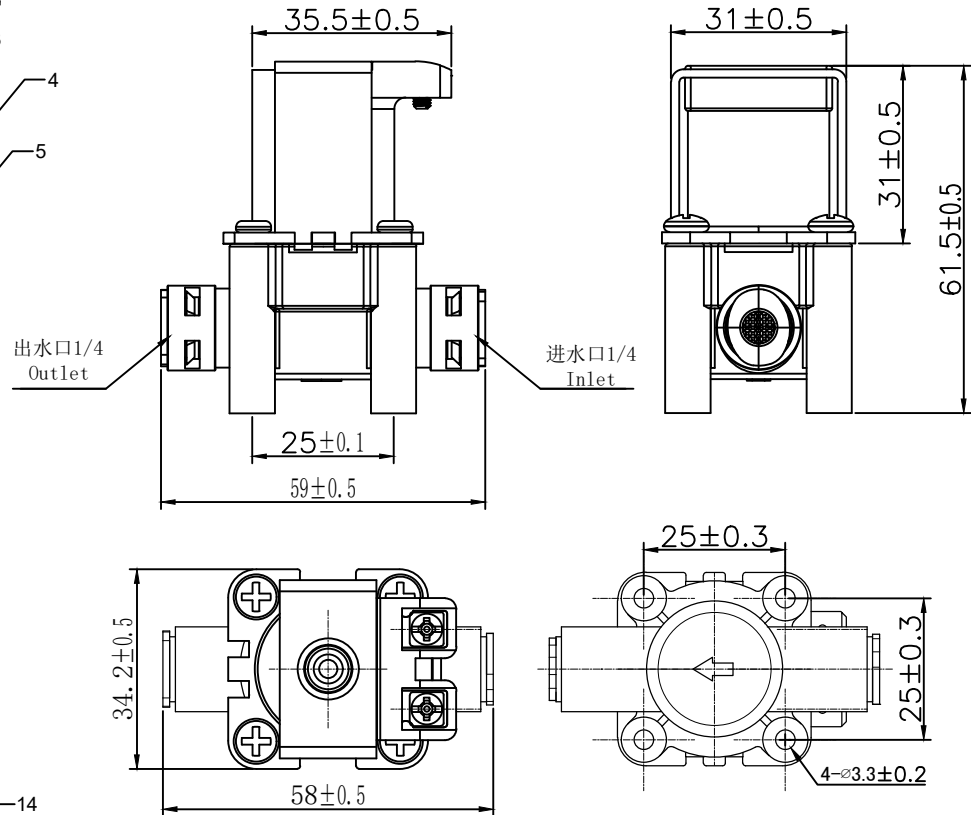
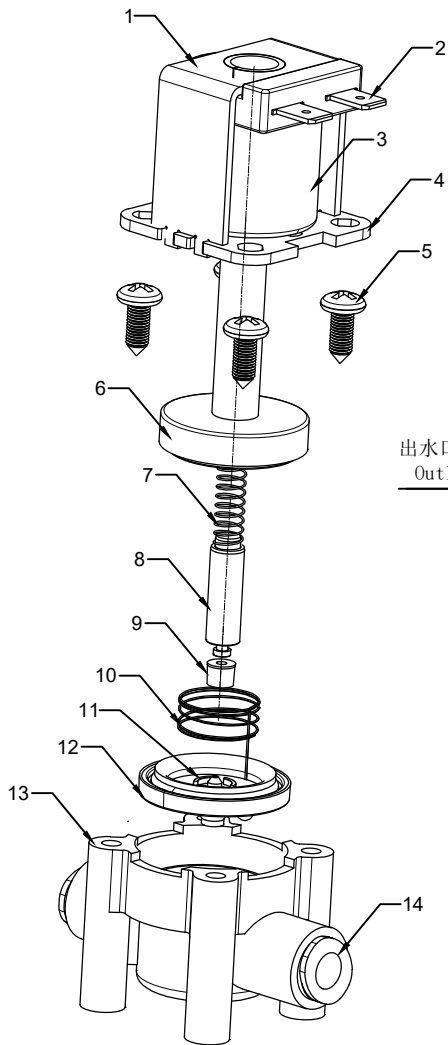


FPD-0Y01

序号	名称	数量	材质
1	上支架	1	δ 1.5冷轧薄钢板DC01
2	铜脚	2	铜镀铜锡
3	封塑线圈	1	PP
4	下支架	4	δ 2冷轧薄钢板DC01
5	固定螺丝	1	SUS304
6	铁芯护套	1	POM
7	弹簧	1	SUS304
8	铁芯	1	430F
9	铁芯硅胶头	1	SR (101G)
10	扭簧	1	SUS304
11	阀体密封座	1	POM
12	阀体密封圈	1	EPDM
13	A07阀体	1	POM
14	2分快插组件	1	塑胶组合件



旧底图总号

底图总号

日期 签字

				Y01电磁阀		FPD-0Y01			
标记	处数	更改文件号	签名			日期	阶段	标记	质量
设计							g	1:1	
审核									
工艺									
标准化									
批准									
						第 张		共 张	
						温州康宏电子有限公司			