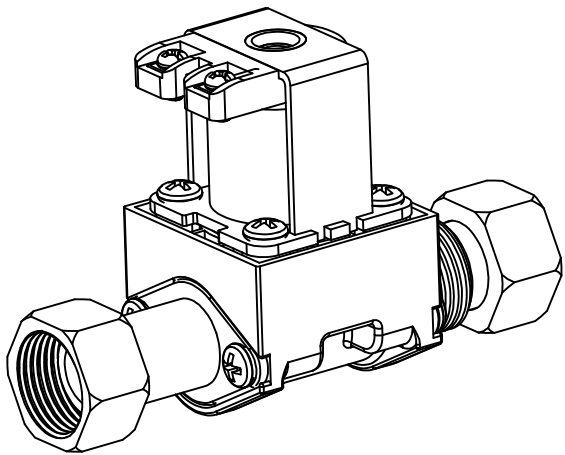
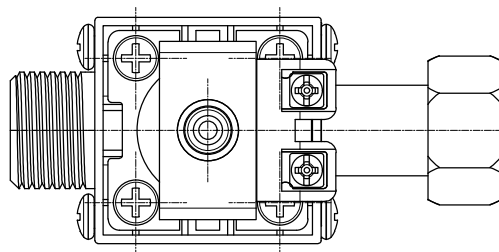
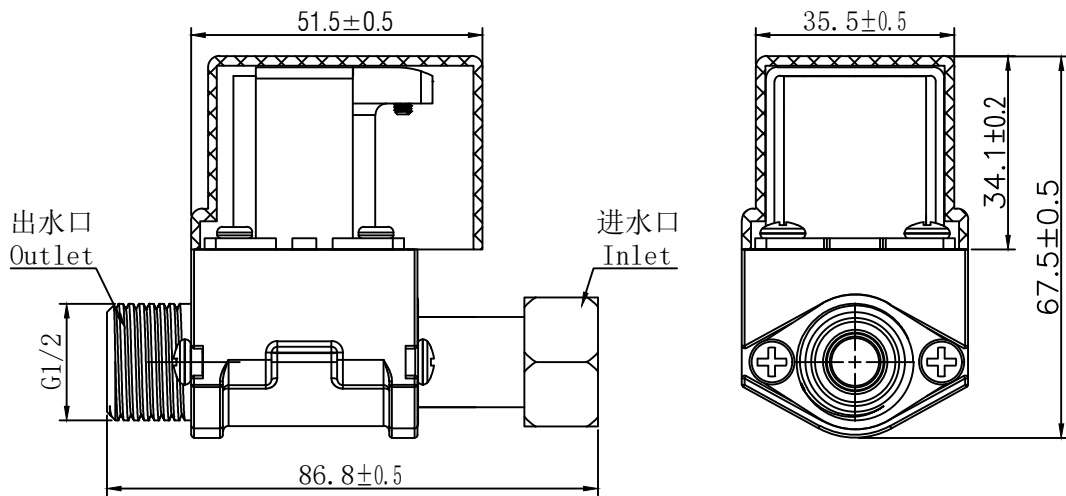


FPD-0A13

序号	名称	数量	材质
1	阀体外壳	1	PP
2	带垫螺丝	2	铁镀五彩锌
3	上支架	1	δ 1.5冷轧薄钢板DC01
4	封塑线圈	1	PP
5	固定螺丝	4	SUS304
6	下支架	1	δ 2冷轧薄钢板DC01
7	铁芯护套	1	POM
8	弹簧	1	SUS304
9	铁芯	1	430F
10	铁芯硅胶头	1	SR (101G)
11	扭簧	1	SUS304
12	阀体密封座	1	POM
13	阀体密封圈	1	EPDM
14	过滤网	1	SUS304
15	阀体	1	铸黄铜ZHMN58-2-2



旧底图总号

底图总号

日期 签字

				A13外形尺寸图		FPD-0A13			
标记	处数	更改文件号	签名			日期	阶段	标记	质量
设计								g	1:1
审核									
工艺									
标准化									
批准									
						第 张		共 张	
温州康宏电子有限公司									