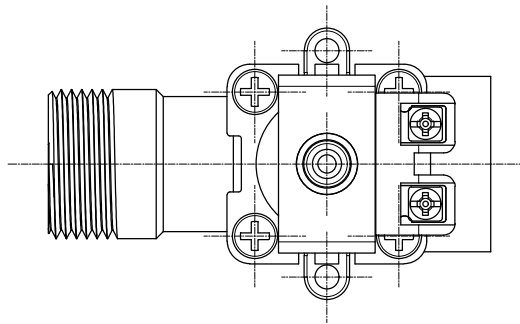
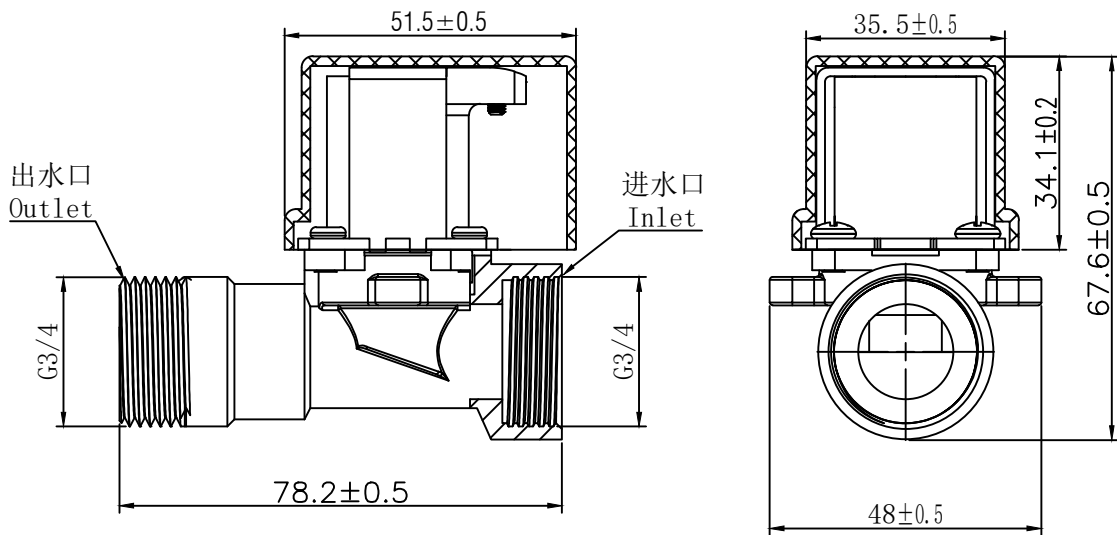
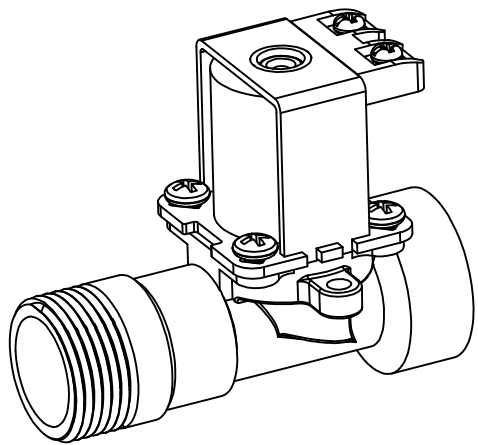


FPD-0A11

| 序号 | 名称    | 数量 | 材质             |
|----|-------|----|----------------|
| 1  | 阀体外壳  | 1  | PP             |
| 2  | 带垫螺丝  | 2  | 铁镀五彩锌          |
| 3  | 上支架   | 1  | δ 1.5冷轧薄钢板DC01 |
| 4  | 封塑线圈  | 1  | PP             |
| 5  | 固定螺丝  | 4  | SUS304         |
| 6  | 下支架   | 1  | δ 2冷轧薄钢板DC01   |
| 7  | 铁芯护套  | 1  | POM            |
| 8  | 弹簧    | 1  | SUS304         |
| 9  | 铁芯    | 1  | 430F           |
| 10 | 铁芯硅胶头 | 1  | SR (101G)      |
| 11 | 扭簧    | 1  | SUS304         |
| 12 | 阀体密封座 | 1  | POM            |
| 13 | 阀体密封圈 | 1  | EPDM           |
| 14 | 过滤网   | 1  | SUS304         |
| 15 | A05阀体 | 1  | 铸黄铜ZHMN58-2-2  |



旧底图总号

底图总号

日期 签字

|     |    |       |    |          |  |            |    |    |     |
|-----|----|-------|----|----------|--|------------|----|----|-----|
|     |    |       |    | A11外形尺寸图 |  | FPD-0A11   |    |    |     |
| 标记  | 处数 | 更改文件号 | 签名 |          |  | 日期         | 阶段 | 标记 | 质量  |
| 设计  |    |       |    |          |  |            |    | g  | 1:1 |
| 审核  |    |       |    |          |  |            |    |    |     |
| 工艺  |    |       |    |          |  |            |    |    |     |
| 标准化 |    |       |    |          |  |            |    |    |     |
| 批准  |    |       |    |          |  |            |    |    |     |
|     |    |       |    |          |  | 第 张 共 张    |    |    |     |
|     |    |       |    |          |  | 温州康宏电子有限公司 |    |    |     |

制图:

描图:

幅面: