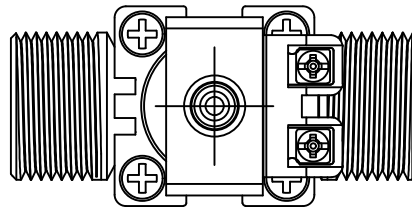
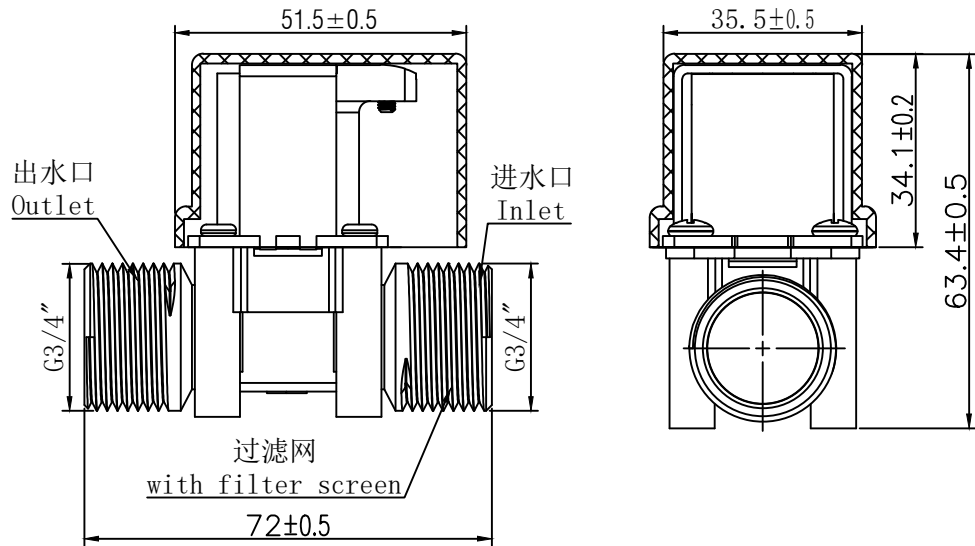
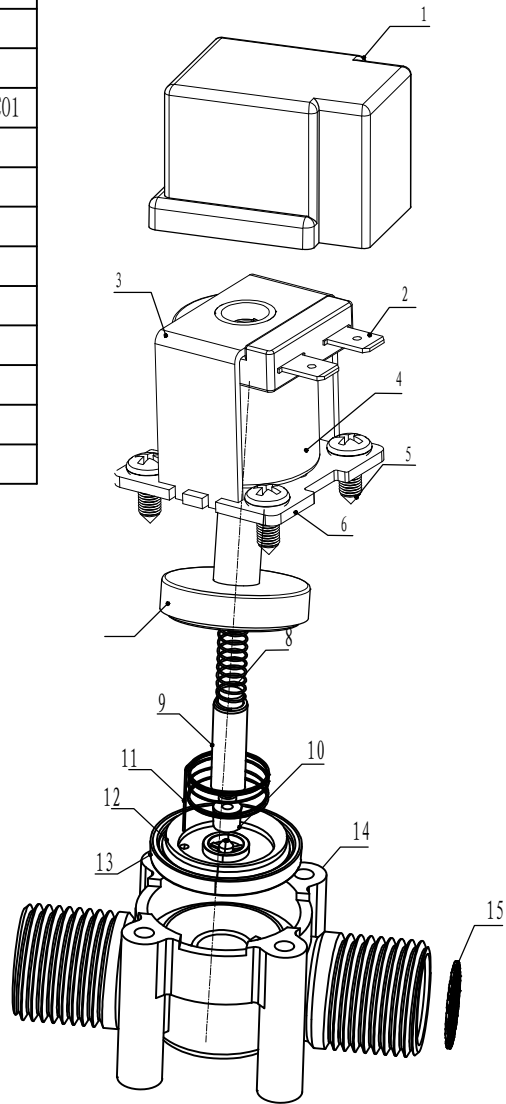
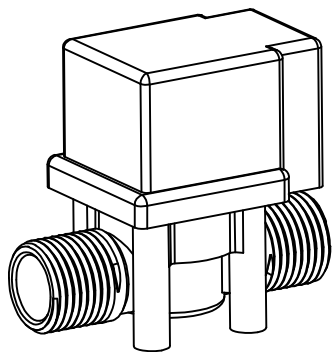


KHAN

温州康宏电子有限公司

序号	名称	数量	材质
1	阀体外壳	1	PP
2	铜脚	2	铜镀铜锡
3	上支架	1	δ 1.5冷轧薄钢板DC01
4	封塑线圈	1	PP
5	固定螺丝	4	SUS304
6	下支架	1	δ 2冷轧薄钢板DC01
7	铁芯护套	1	POM
8	弹簧	1	SUS304
9	铁芯	1	430F
10	铁芯硅胶头	1	SR (101G)
11	扭簧	1	SUS304
12	阀体密封座	1	POM
13	阀体密封圈	1	EPDM
14	A07阀体	1	POM
15	过滤网	1	SUS304



旧底图总号  
底图总号  
日期 签字

标记	处数	更改文件号	签名	日期
设计				
审核				
工艺				
标准化				
批准				

外形尺寸图

阶段	标记	质量	比例
		g	1:1
第 张		共 张	
温州康宏电子有限公司			