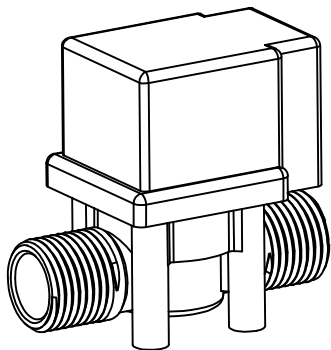
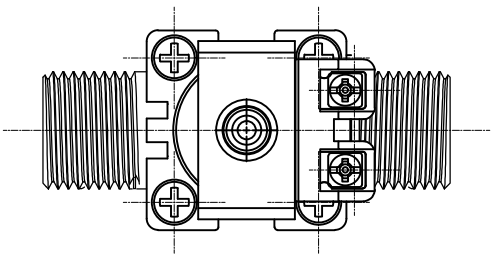
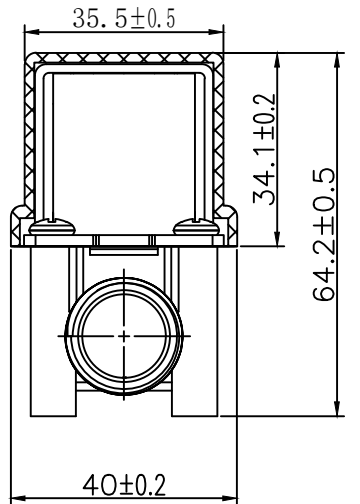
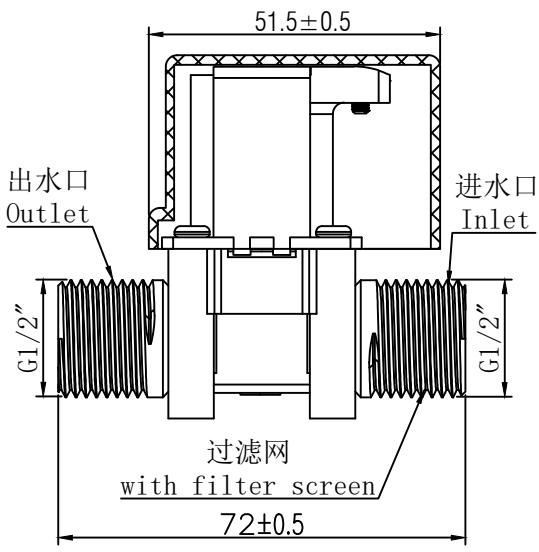
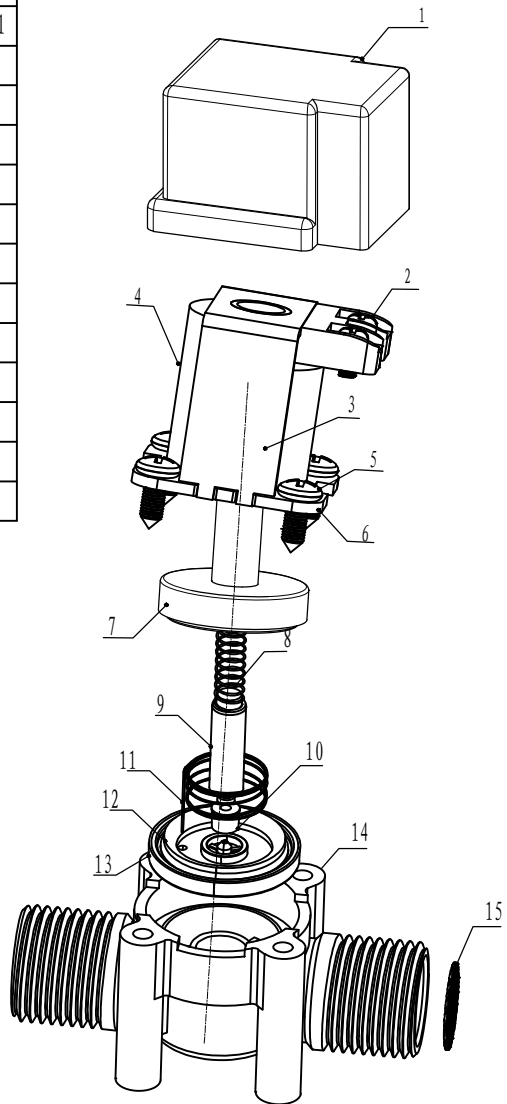


FPD-0A07

序号	名称	数量	材质
1	阀体外壳	1	PP
2	铜脚	2	铜镀铜锡
3	上支架	1	δ 1.5冷轧薄钢板DC01
4	封塑线圈	1	PP
5	固定螺丝	4	SUS304
6	下支架	1	δ 2冷轧薄钢板DC01
7	铁芯护套	1	POM
8	弹簧	1	SUS304
9	铁芯	1	430F
10	铁芯硅胶头	1	SR (101G)
11	扭簧	1	SUS304
12	阀体密封座	1	POM
13	阀体密封圈	1	EPDM
14	A07阀体	1	POM
15	过滤网	1	SUS304



旧底图总号
底图总号
日期 签字

				A07电磁阀				FPD-0A07			
标记	处数	更改文件号	签名	日期	阶段	标记	质量	比例			
设计							g	1:1			
审核											
工艺											
标准化											
批准											
						第 张		共 张		温州康宏电子有限公司	